

Лестница стандартная К-009м

Паспорт

## 1. ОБЩИЕ УКАЗАНИЯ

1.1. Лестница К-009м (далее по тексту - "лестница") предназначена для эксплуатации в загородных домах, двухуровневых квартирах, дачах. Допускается хранение разобранной лестницы в таре в сухом неотапливаемом помещении.

## 2. ТЕХНИЧЕСКИЕ ХАРАКТЕРИСТИКИ

2.1. Модификации лестницы – левосторонняя (Л) и правосторонняя (П).

2.2. Высота подъёма (от уровня пола нижнего этажа до уровня пола верхнего этажа) – 2925-3120мм.

ПРИМЕЧАНИЕ: увеличение высоты подъёма лестницы достигается добавлением подиума, точная подгонка подъёма по высоте – за счёт размера верхнего шага.

2.3. Число ступеней – 15.

2.4. Количество подъёмов – 15-16.

2.5. Ширина марша – 900 мм.

2.6. Высота шага ступеней – 195 мм.

2.7. Толщина ступеней – 40 мм.

2.8. Максимально допустимая статическая нагрузка на одну ступень – 200 кг.

2.9. Габариты лестницы в плане – 1665 x 2680 мм.

2.10. Минимальные размеры требуемого прямоугольного отверстия в перекрытии верхнего этажа – 2700 x 950 мм.

В соответствии с «Номенклатурой продукции и услуг (работ), в отношении которых законодательными актами Российской Федерации предусмотрена их обязательная сертификация» и «Номенклатурой продукции, соответствие которой может быть подтверждено декларацией о соответствии» деревянные детали лестниц (код ОКП 536170) не подлежат обязательному подтверждению их соответствия обязательным требованиям государственных стандартов.

## 3. РЕКОМЕНДАЦИИ ПО СБОРКЕ

3.1. Сборку должны производить не менее двух человек

3.2 Для сборки вам понадобятся: молоток, ключ гаечный на 17 и 19, отвертка-шуруповерт (в комплект поставки не входят)

3.3. Последовательность сборки лестницы приведена на рис.1-5. Номера позиций на рисунках соответствуют номерам позиций табл. 1.

3.4. Окончательную затяжку резьбовых соединений, саморезов производить после полной сборки лестницы.

## 4. ГАРАНТИЙНЫЕ ОБЯЗАТЕЛЬСТВА

4.1. Изготовитель гарантирует сохранение потребительских качеств лестницы в течение 12 месяцев со дня её продажи при соблюдении условий её хранения и эксплуатации:

- Температуру воздуха рекомендуется поддерживать в пределах 18-24С°.
- Относительная влажность должна быть 56±10%.

Данные требования зафиксированы в Российских ГОСТах и СНиПах.

### 4.2 Условия гарантии:

1. Сборку лестницы производить согласно инструкции по сборке лестницы;

2. Гарантия включает выполнение ремонтных работ и замену дефектных деталей лестницы.

3. Настоящая гарантия не распространяется на периодическое обслуживание и ремонт лестницы, или замену деталей лестницы в связи с их естественным износом.

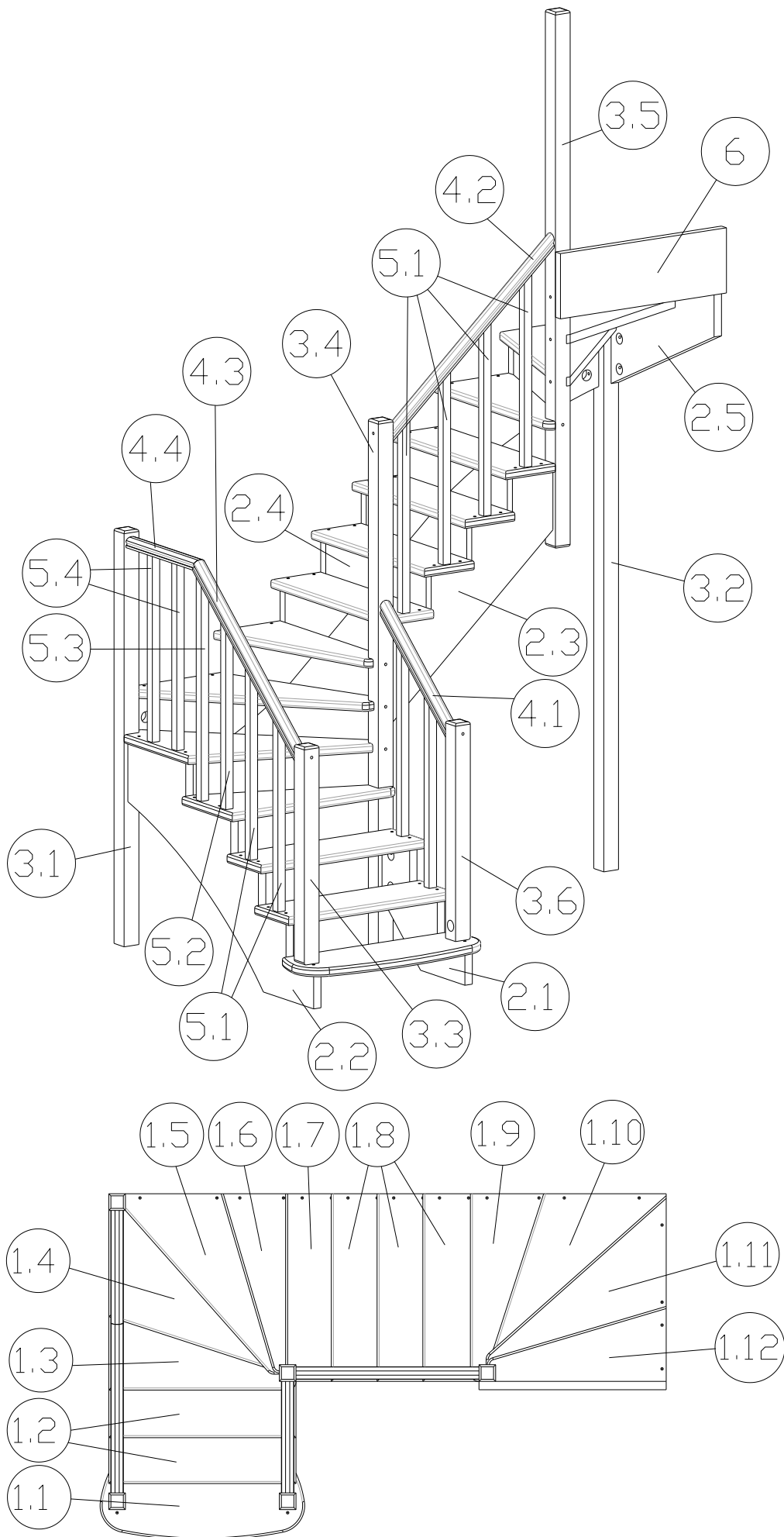
4. Изделие снимается с гарантийного обслуживания в следующих случаях:

- наличие механических повреждений на лестнице;
- при нахождении изделия (лестницы) под воздействием резких перепадов температуры, в т.ч. в помещении, где оно установлено;
- при нахождении изделия (лестницы) в непосредственной близости от огня и отопительных приборов;
- при условии повышенной влажности помещения;
- ущерб в результате ошибочных действий потребителя;
- ущерб или утеря изделия (лестницы) вследствие обстоятельств непреодолимой силы (стихия, пожар, молния и т.п.) несчастных случаев и т.п.
- ущерб, вызванный попаданием на изделия (лестницу) посторонних предметов, жидкостей;
- при наличии следов постороннего вмешательства или выполнения ремонта самостоятельно;
- ущерб в результате транспортировки самовывозом.

5. Настоящая гарантия не ущемляет законных прав потребителя, предоставленных ему действующим законодательством страны и прав потребителя по отношению к дилеру, возникающих из заключенного между ними договора купли-продажи.

Завод изготовитель постоянно работает над усовершенствованием своей продукции, направленным на улучшение дизайна и эксплуатационных характеристик выпускаемых изделий. Поэтому в конструкции изделия могут быть внесены незначительные изменения не отраженные в данном документе и не влияющие на эксплуатационные характеристики изделия.

№п/п	Наименование	Кол-во
1.1	Ступень пригласительная	1
1.2	Ступень прямая	2
1.3	Ступень забежная	1
1.4	Ступень забежная	1
1.5	Ступень забежная	1
1.6	Ступень забежная	1
1.7	Ступень прямая с вырезом под столб	1
1.8	Ступень прямая	3
1.9	Ступень забежная	1
1.10	Ступень забежная	1
1.11	Ступень забежная	1
1.12	Ступень забежная	1
2.1	Косоур	1
2.2	Косоур	1
2.3	Косоур	1
2.4	Косоур	1
2.5	Косоур	1
3.1	Столб опорный	1
3.2	Столб опорный	1
3.3	Столб забежной	1
3.4	Столб забежной	1
3.5	Столб забежной	1
3.6	Столб забежной	1
4.1	Поручень	1
4.2	Поручень	1
4.3	Поручень	1
4.4	Поручень	1
4.5	Подпоручень	1
4.6	Подпоручень	1
4.7	Подпоручень	1
4.8	Подпоручень	1
5.1	Балясина	8
5.2	Балясина	1
5.3	Балясина	1
5.4	Балясина	2
6	Доска опорная	1
7	Планка декоративная	21
8.1	Заглушка D=12	65
8.2	Заглушка D=50	16
9.1	Саморез 70x3,5	65
9.2	Саморез 100x3,8	15
9.3	Саморез 40x3,5	20
11	Болт сантехнический	16
12	Гайка M10	16
13	Шайба D=10	16
14.1	Шкант 60x16	14
14.2	Шкант 30x8	2
15	Гвоздь 30x1,2	48



## Инструкция по сборке

**1.** Прикрутить балясины (5.1) ко всем ступеням (1.2), (1.7), (1.8) и балясины (5.2), (5.3), (5.4) к ступеням (1.3), (1.4) снизу саморезами L=70мм (9.1).

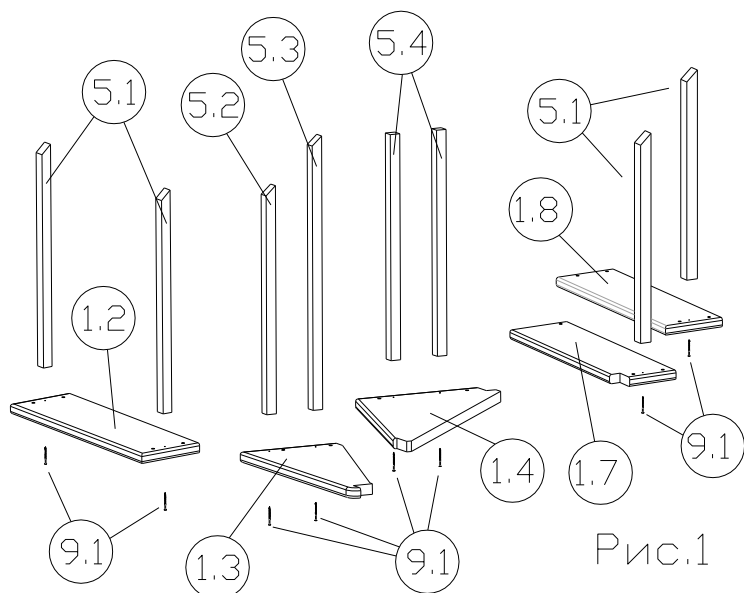


Рис.1

**2.** Соединить косоуры (2.2), (2.4) со столбами (3.1), (3.2) с помощью шкантов L=60мм (14.1) и сантехнических болтов (11). Установить ступень (1.4) так, чтобы перпендикулярные торцы ступени встали вровень со сторонами столба (3.1), противоположный край ступени вставить в паз столба (3.4). Прикрепить ступень к косоуру саморезами L=70мм (9.1), к столбу-саморезом L=100мм (9.2). Присоединить к столбу (3.4) косоур (2.1) при помощи шкантов L=60мм (14.1) и сантехнических болтов (11).

**3.** Установить ступени (1.1), (1.2), а также ступени (1.3), (1.5), (1.6), вставляя их в пазы столба (3.4) и выравнивая торцы по косоурам. Прикрепить ступени к косоурам саморезами L=70мм (9.1), к столбу-саморезами L=100мм (9.2).

Рис.2

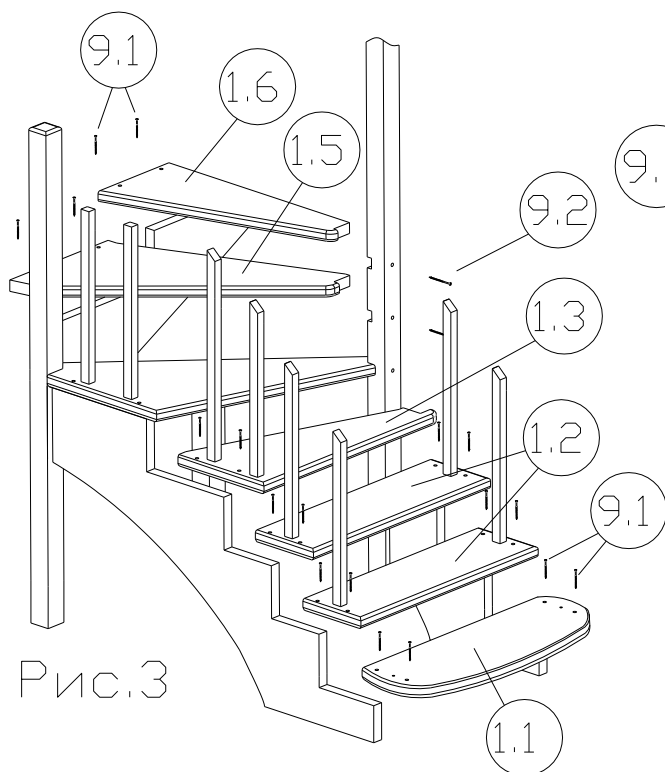
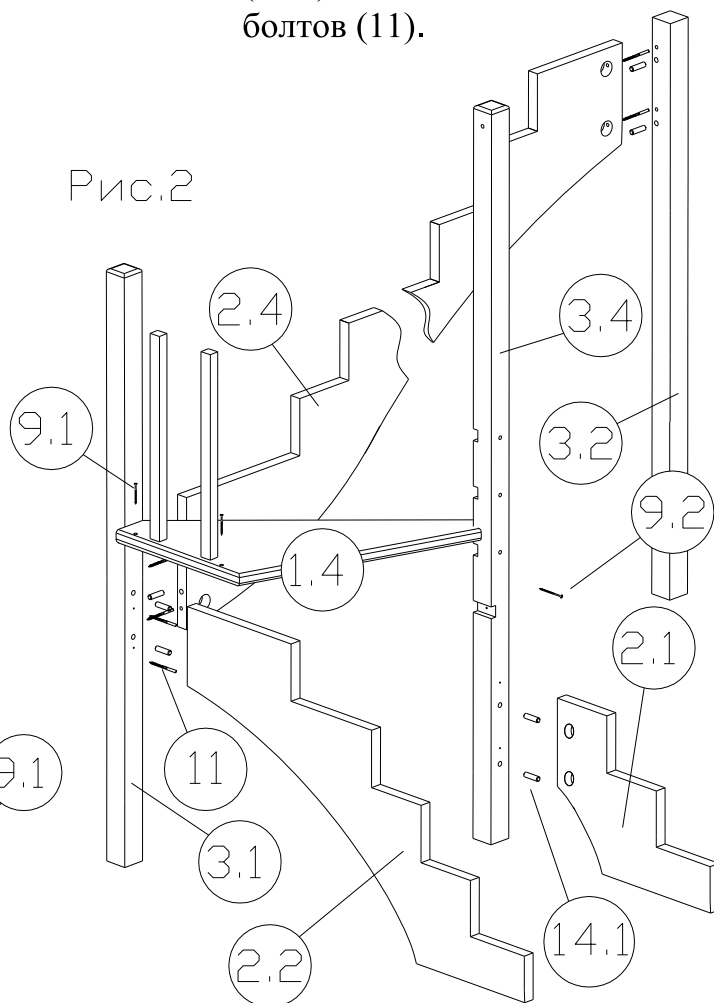


Рис.3



**4.** Аналогичным образом соединить косоур (2.3) со столбами (3.4), (3.5), косоур (2.5) со столбом (3.2) и установить ступени (1.7)-(1.12).

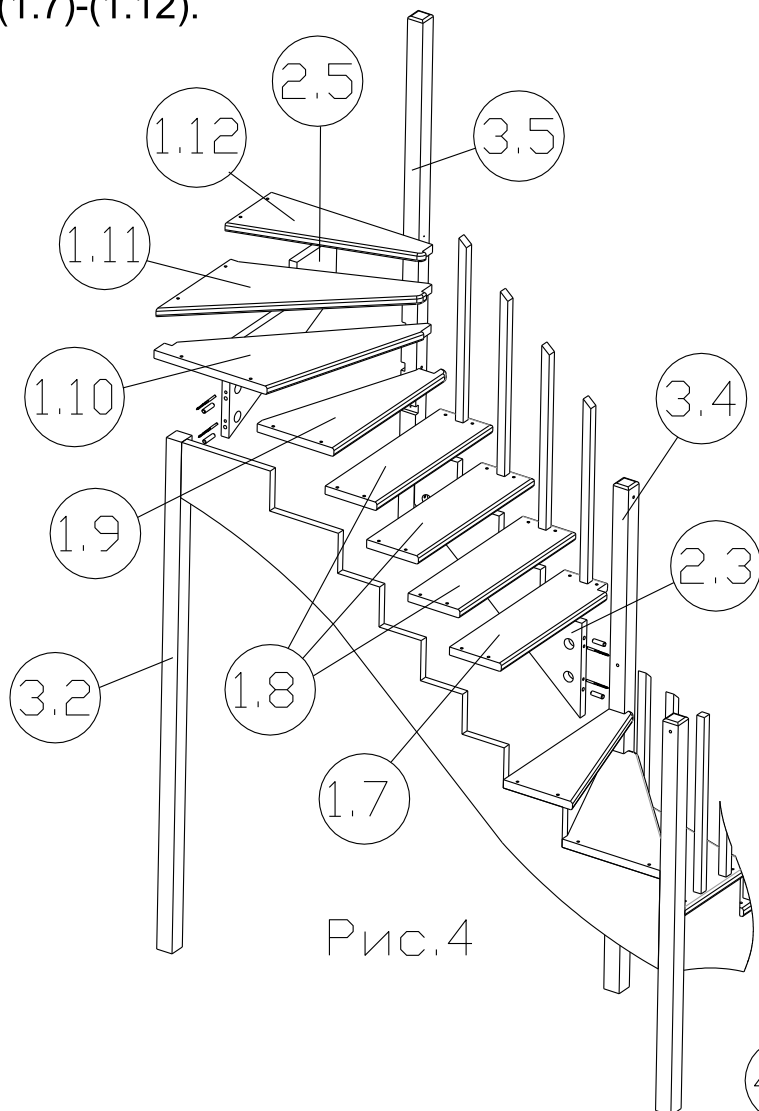


Рис. 4

**6.** Закрывать отверстия под саморезы, сантехнические болты и шпильку, приклеив заглушки Ø12 мм (8.1) и Ø50 мм (8.2).

Лестницы с противоположным заходом собираются в аналогичной последовательности.

**5.** В ступень (1.1) вкрутить сантехнический болт (11), на него установить столб (3.3) и затянуть гайкой. Прикрутить подпоручни (4.7), (4.8) к балясинам саморезами L=40мм (9.3). Соединить поручни (4.3) и (4.4) между собой при помощи шкантов L= 30мм (14.2). Прикрутить поручни (4.3), (4.4) к подпоручням (4.7), (4.8) саморезами L=40мм (9.3) снизу. Притянуть поручень к столбам (3.1), (3.3) саморезами L=100мм (9.2). Собрать аналогичным образом остальные ограждения. Прибить гвоздями (15) декоративные планки (7) между ступеней к косоурам.

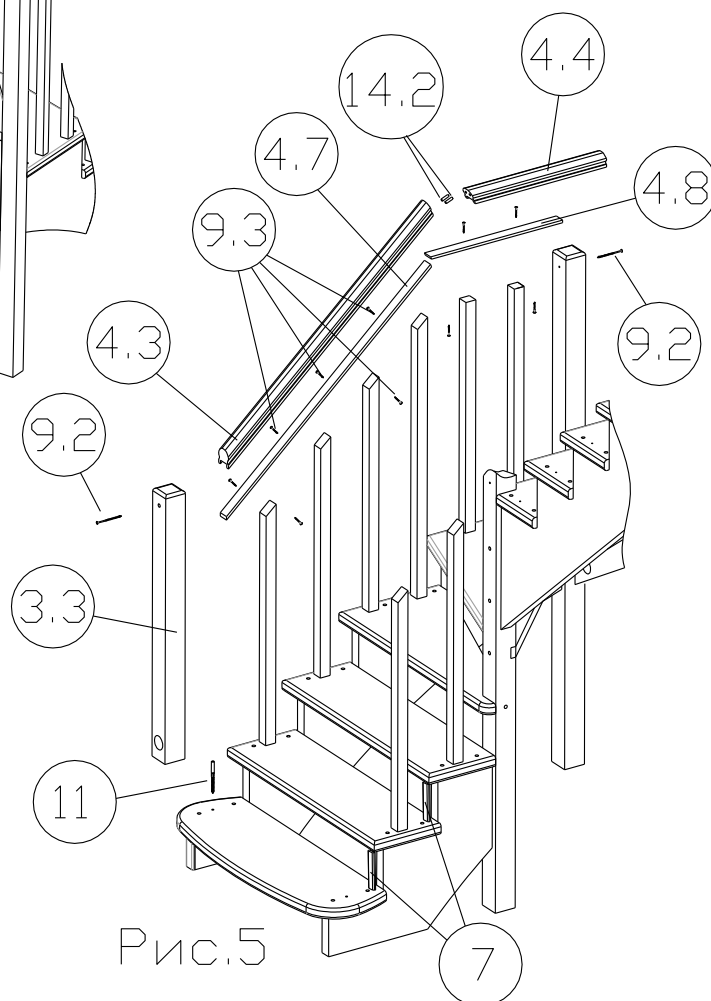


Рис. 5